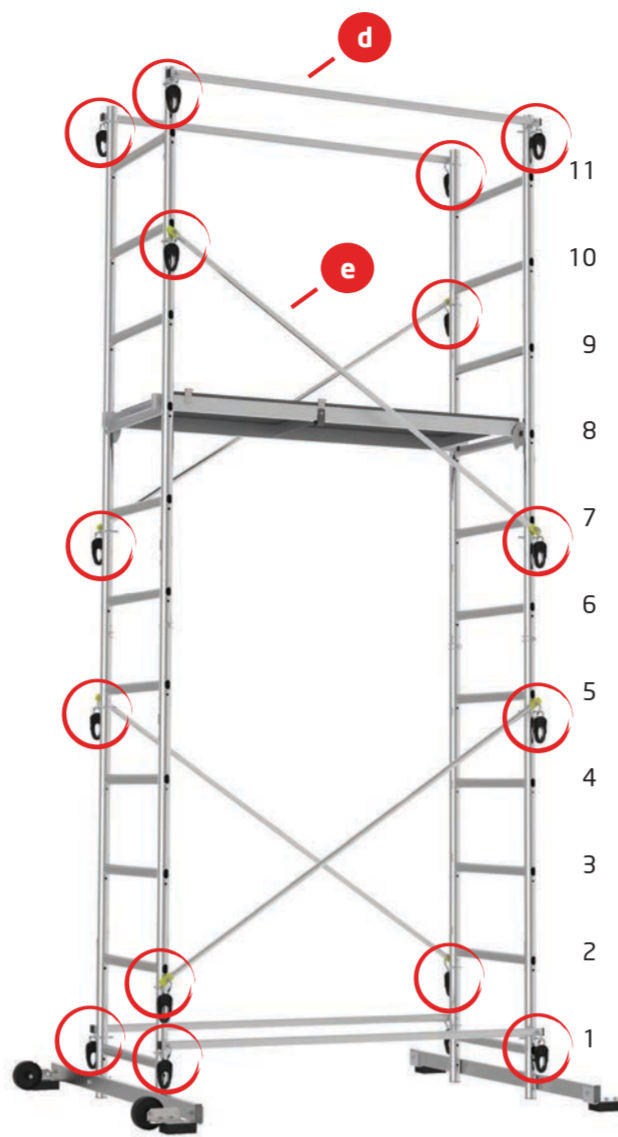
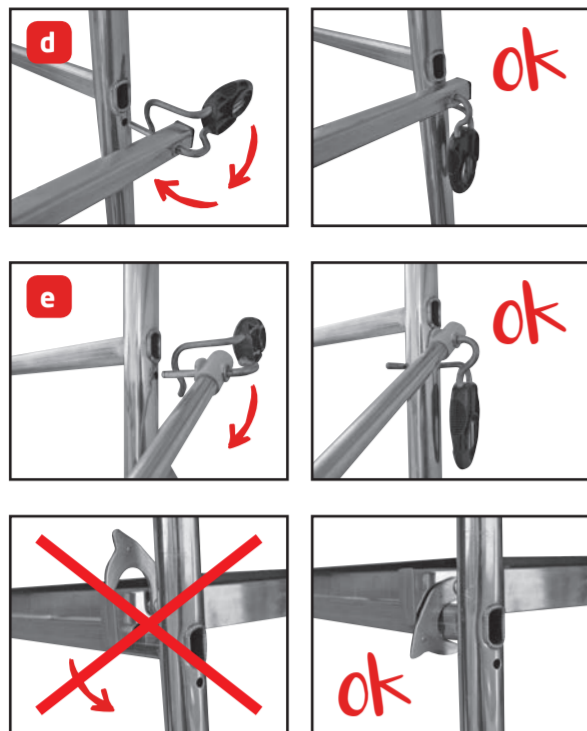


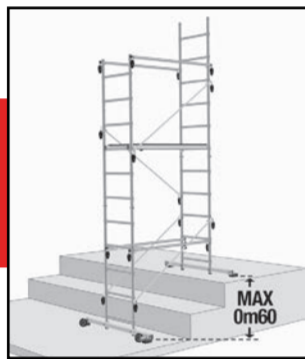
Tek'UP - Notice de montage

Une seule personne est nécessaire au montage et au placement du produit.
Montez l'échafaudage à plat puis relevez l'ensemble. Faites vous aider par une deuxième personne si nécessaire. Respectez les positions des lisses (d) et des diagonales (e) conformément à la photo du produit monté, où les barreaux sont numérotés.



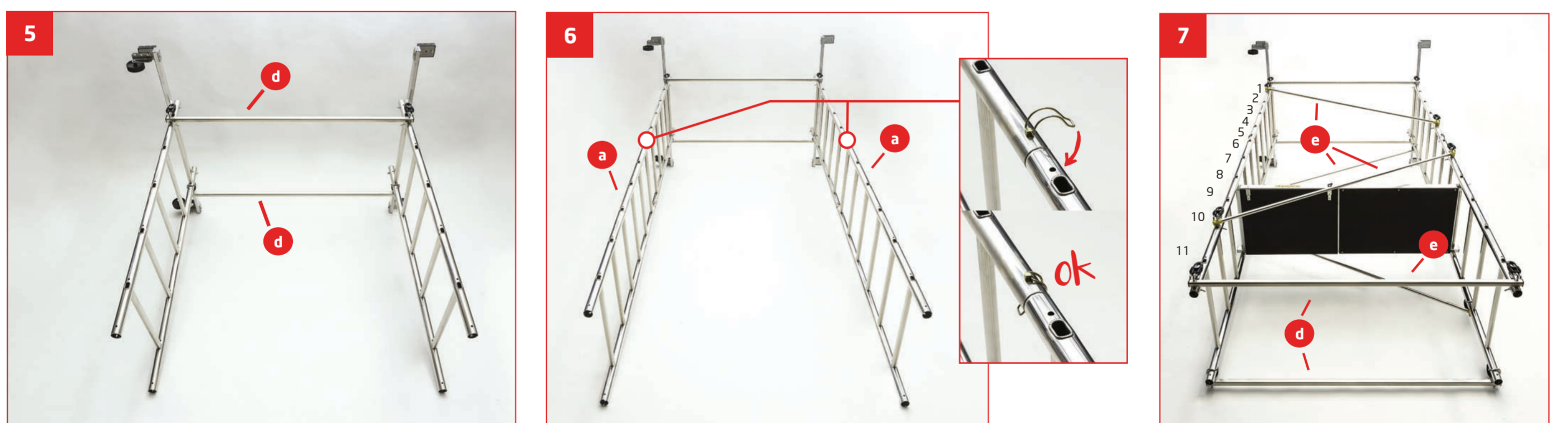
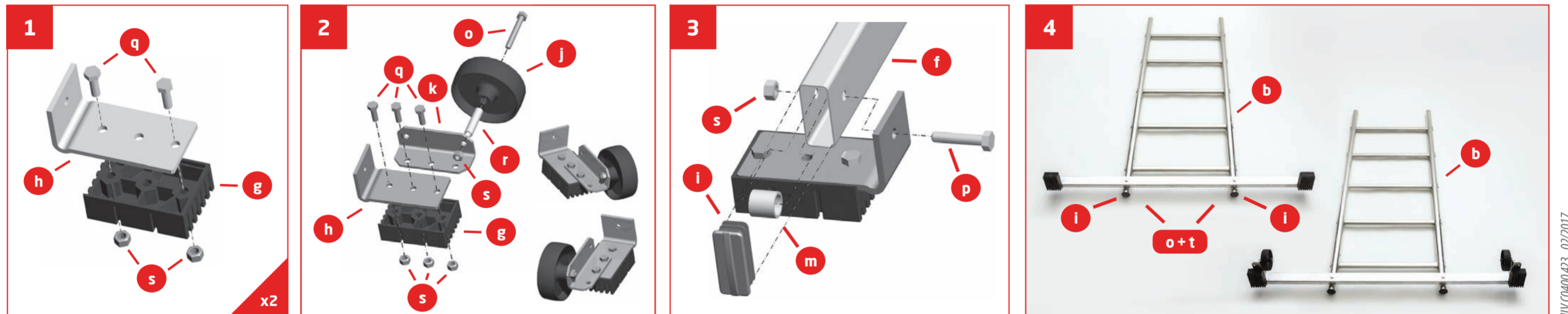
SECURITE

Conservez cette notice. Lisez impérativement les consignes de sécurité jointes au produit. Bloquez bien tous les serrages avant chaque utilisation. Montez toujours par l'intérieur, en utilisant la trappe d'accès.
Attachez le haut de l'échafaudage à un point solide et fixe.
1 seule personne sur l'échafaudage.



LA FONCTION RATTRAPAGE DE NIVEAU
S'obtient en décalant les échelles (par pas de 0,30m - max. 0,60m).

Composition du colis



GB

Only a single person is needed to assemble and position the product. Assemble the scaffolding flat on the floor, then erect the unit. Ask someone else to help if you need.

- Respect the positions of guardrails (D), and diagonal braces (E) according to the assembled product's picture, where the rungs are numbered.
- The platform must be set up so that the open trapdoor rests against the diagonal braces.
- Eneven ground or stairs (close up of stairwell) function can be obtained by placing one ladder higher than the other (max. 0,60m).

SAFETY

- Keep this note.
- Read without fail safety instructions attached to the product.
- Carefully block all the tightenings before each use.
- Always climb on the inside and gain access to the platform through the trapdoor.
- Tighten the top of the scaffolding to a solid and fixed point.
- Only one person on the scaffolding.

NL

De installatie en plaatsing van het product kan worden uitgevoerd door slechts één persoon.

- Monteer de stelling op de grond en zet het geheel daarna recht.
- Respecteer de posities van de leuningen (D) en de diagonalen (E), zoals op de foto van de gemonteerde stelling, waar de sporten genummerd zijn.
- Plaats het platform zodat het geopende luik tegen de diagonaal steunt.
- De stelling kan op trappen gebruikt worden door de ladders op verschillende hoogtes ten opzichte van elkaar te plaatsen (max. 0,60m).

VEILIGHEID

- Bewaar deze handleiding.
- Lees de veiligheidsvoorschriften goed na.
- Draai de verbindingen goed vast voor elk gebruik.
- Beklim de stelling altijd via de binnenkant, gebruik makend van het toegangsluik.
- Maak de bovenkant van de stelling stevig vast aan een vast punt.
- Slechts één persoon op de stelling.

ES

Una sola persona por montaje

- Monte el andamio sobre una superficie plana y después levántelo. Solicite ayuda en caso de necesidad.
- Respete las posiciones de las barras (D) y de las diagonales (E) tal y como se puede ver en la foto, donde los peldaños van numerados.
- Coloque obligatoriamente la plataforma de modo que la trampilla abierta toque la barra diagonal.
- La función de compensación de desnivel se obtiene desfasando las escaleras (max. 0,60m).

SEGURIDAD

- Conserve esta nota de instrucciones.
- Lea imperativamente las consignas de seguridad adjuntas al producto.
- Apriete bien todas las piezas antes de cada uso.
- Monte siempre por el interior, utilizando la trampilla de acceso.
- Fije la parte superior del andamio a un punto sólido y fijo.
- 1 sola persona en el andamio.

RU

Сборка и перемещение вышки возможны силами одного человека. Собирайте вышку в горизонтальном положении, после сборки поднимать в случае необходимости воспользуйтесь помощью другого человека.

- Соблюдайте позиции прямых (D) и диагональных (E) опор согласно фотографии собранного товара с пронумерованными ступенями.
- Установите настил таким образом, чтобы открытый люк доступа блокировался диагональной опорой. Регулировка уровня высоты достигается за счет перестановки секций лестницы.

ДЛЯ ВАШЕЙ БЕЗОПАСНОСТИ

- Сохраните инструкцию.
- Внимательно прочтите правила безопасности в приложении к продукту.
- Перед каждым использованием проверьте прочность крепежа.
- Всегда поднимайтесь изнутри, используя люк доступа.
- Прикрепите верх вышки к прочной и стабильной точке опоры.
- Вышка предусмотрена для работы 1 человека.

PT

Uma só pessoa pode montar e posicionar o Andaime. Monte o Andaime sobre uma superfície plana e depois erga-o com cuidado. Se necessário recorra a ajuda de 1 pessoa.

- Observe e respeite as posições dos elementos D e E, como demonstrado na foto do produto montado, no qual as barras/travessas estão numeradas.
- A função para reajustar/compensar desníveis do solo pode-se obter através do deslocamento das escadas (max: 0,60m).

SEGURANÇA

- Antes de usar, leia imperativamente as Instruções de Segurança anexas ao produto (sob a plataforma). Aperte firmemente todos os grampos/pinças de fixação antes de cada utilização.
- Suba sempre através do interior do Andaime, usando a escotilha/ alçapão de acesso. Preencha e fixe a parte superior do andaime a um ponto sólido e fixo. Uma só pessoa no Andaime.